



GESTIGYM

TR-8213S

TR-8213S-D

TORNIQUETE TRIPODE
TURNSTILE TRIPOD



Características Generales

Modelo con mueble completamente compacto con una placa de policarbonato transparente para cerrar la parte inferior. Dispone de espacios interiores para la colocación de todo tipo de lectores de tarjeta o de selectores de fichas o monedas. Control de paso en una o ambas direcciones, por uno o dos pasillos. Diseño ergonómico.

- 1 Carrocería en plancha de acero inoxidable AISI-304 o en AISI-316 de 1,5 mm de espesor y acabado satinado.
- 2 Puertas laterales con cerraduras de seguridad para acceder a los equipos de control que se instalen en el torno y para efectuar la sujeción al suelo.
- 3 Tapa superior practicable con bisagras de sujeción para una mayor comodidad en las tareas de instalación y mantenimiento, cerrada con llave de seguridad por la que se accede al mecanismo y a la placa electrónica de control.
- 4 Adaptación de lectores o elementos de control como displays y teclados en los extremos inclinados del mueble, así como accesorios varios.
- 5 Mecanismo adaptado al funcionamiento determinado, con sistema de posicionamiento y amortiguación del brazo. Tratamientos de las piezas por cataforesis y rodamientos engrasados de por vida. Duración garantizada para de 6.000.000 de maniobras.

Mecanismo motorizado, disponible de manera opcional.
- 6 Placa electrónica de control, con una alimentación a 230 V 50/60 Hz. Tensión de trabajo a 24 V, con regleta de conexión para elementos de control y accesorios, fusible, transformador y switches de programación.
- 7 Brazos trípode giratorios fabricados en tubo de acero inoxidable AISI-304 ó AISI-316 pulido brillante en dos versiones una fija y la otra de abatimiento eléctrico de emergencia.
- 8 Sujeción al suelo a través de las pletinas del zócalo mediante tornillos y tacos de expansión que se suministran con el torno.

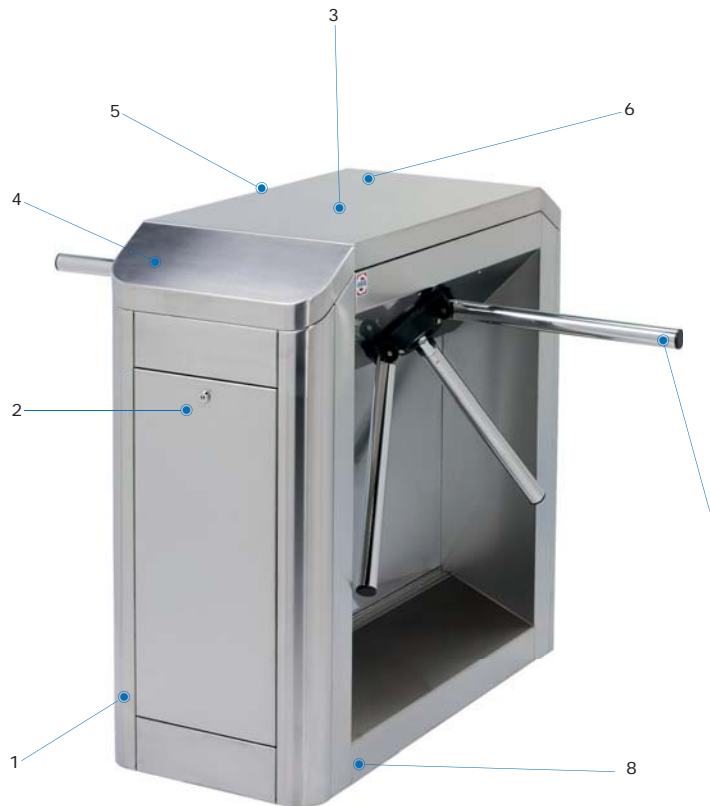
General Characteristics

Model with a compact housing unit and a transparent polycarbonate panel to close the lower part. Includes interior spaces for placing all types of card readers or coin/token selectors. Control of passage in one or both directions, for one or two passageways. Ergonomic design.

- 1 Stainless steel plate housing for unit body – AISI-304 or AISI-316, 1.5 mm. gauge with satin finish.
- 2 Lateral panels with security closures provide access to the control devices installed in the turnstile and facilitate the fixing of the unit to the floor.
- 3 Top cover equipped with hinge props to make easier installation and maintenance work. Closure with security key. Point of access for electronic control panel.
- 4 Cover border can be adapted to a card readers or control elements such as displays, keyboards and varied accessories.
- 5 Mechanism adjusted for precision operation, with arm positioning and shock absorption system. Pieces have been treated cathodically, and bearings are greased for life. Unit guaranteed for 6.000.000 operations.

Motorized mechanism, available as an option.
- 6 Electronic control panel for use with 230 V 50/60 Hz. power supply. Operational voltage 24 V, with connection strip for control elements and accessories, fuse, transformer and programming switches.
- 7 Rotating tripod arms manufactured with AISI-304 or AISI-316 stainless steel tube with gloss polishing. Two versions are available: one fixed and the other electronically collapsible in case of emergency.
- 8 Fixed to floor surface through skirting board flange tiles. Screws and expansion raw plugs are supplied with the turnstile.

Características técnicas



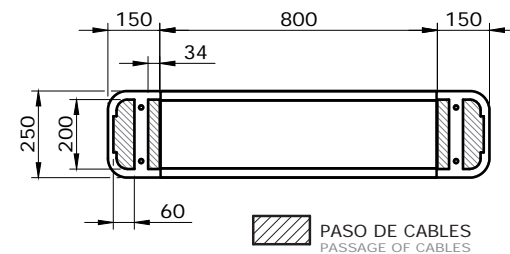
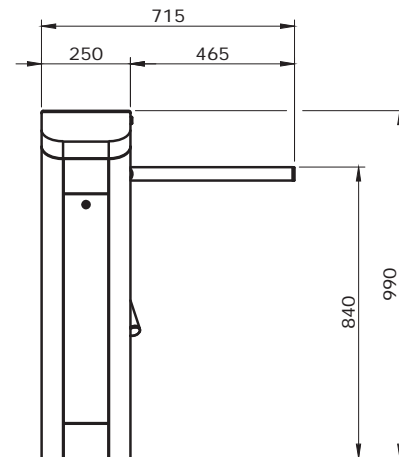
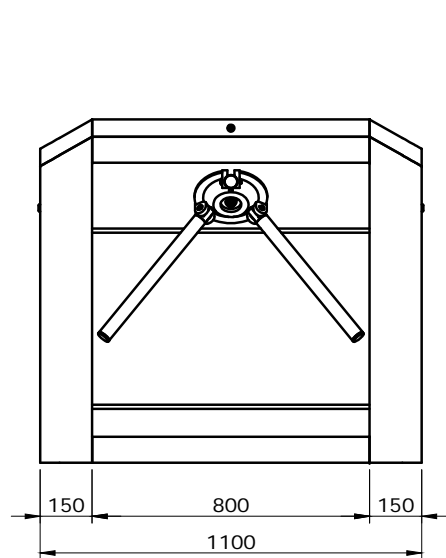
Alimentación eléctrica	230 V 50/60 Hz. monofásico 120 V 60 Hz. (opcional)
Tensión de trabajo	24 Vcc
Solenoides	Funcionamiento 100%
Consumo	40 W [sencillo] - 100 W [doble]
Amortiguador	Hidráulico regulable
Temperatura de func.	-15° a + 50° C
Humedad	90%
Peso neto	80 Kg [sencillo] - 120 Kg [doble]
Nivel seguridad	Disuasorio
Pasos / minuto	20

Technical specifications

Power supply	230 V 50/60 Hz. single-phase 120 V 60 Hz. (optional)
Working voltage	24 Vcc
Solenoids	Operation 100%
Power consumption	40 W [single] - 100 W [double]
Shock absorber	adjustable hydraulic
Operating temperature	-15° to + 50° C
Humidity	90%
Net weight	80 Kg [single] - 120 Kg [double]
Security Level	Dissuasive
Passage/minute	20

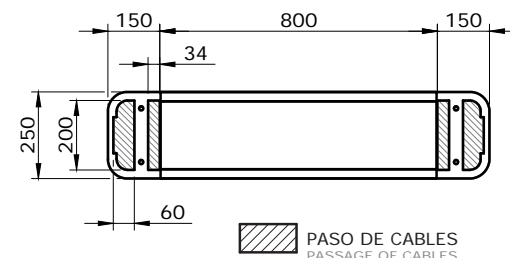
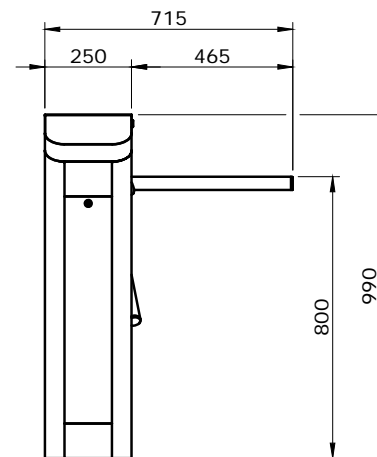
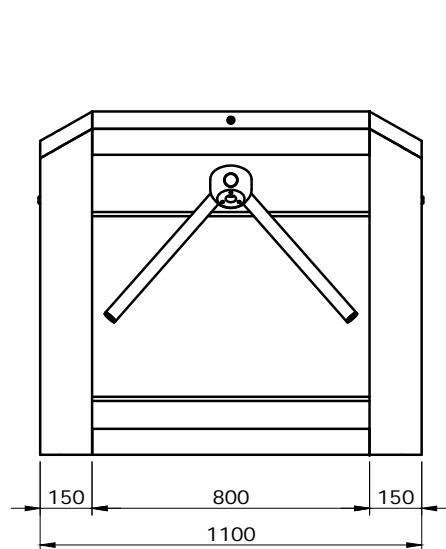
TR-8213S

Brazos abatibles



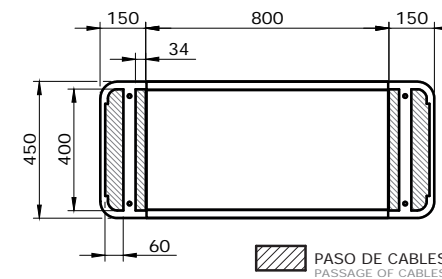
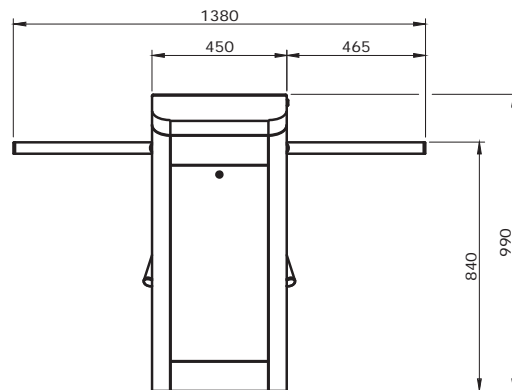
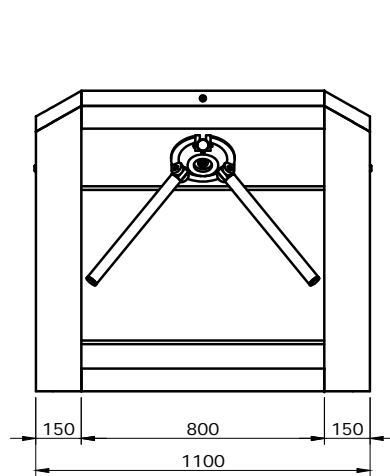
TR-8213S

Brazos fijos



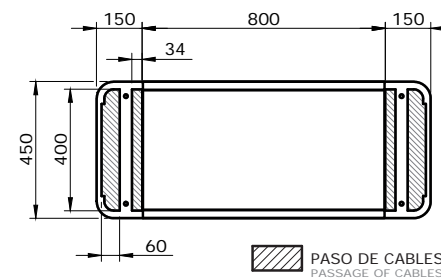
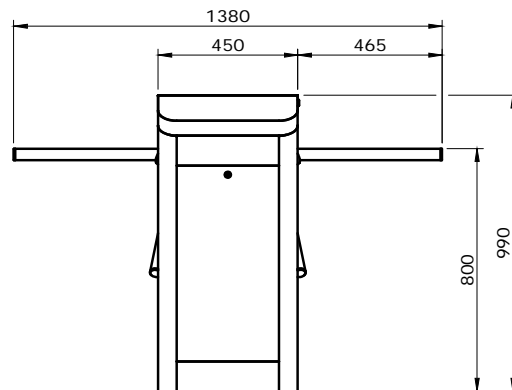
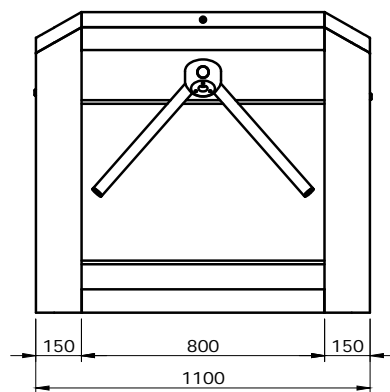
TR-8213S-D

Brazos abatibles



TR-8213S-D

Brazos fijos



Condiciones de seguridad

El sistema de brazos antipánico o emergencia, permite que con la interrupción del suministro de corriente, la pala del brazo que está situada en la parte superior realizando el cierre, se libere, bascule y se abata perpendicularmente al suelo quedando de inmediato el paso libre y expedito para una posible evacuación. Los brazos fijos en los modelos funcionamiento eléctrico se desbloquean para que giren libremente, en caso de corte de corriente.

Versiones

TR-8213S-D (DOBLE). Existe una versión con doble brazo para obtener dos pasos con un mismo mueble.

Torniquete con mecanismo motorizado tanto en versión simple como doble. Disponible de manera opcional.

A facilitar por el comprador

- Alimentación eléctrica.
- Cableado eléctrico de alimentación y del pulsador de mando y control.
- Adecuación del suelo donde debe ir instalado.

Funcionamiento

Cada pasillo permite diferentes modos de funcionamiento siendo los más destacados:

- a. Acceso libre.
- b. Acceso libre y contando.
- c. Acceso cerrado mecánicamente.
- d. Acceso cerrado eléctricamente con desbloqueo en caso de BRAZO FIJO
- e. Acceso cerrado con apertura eléctrica mediante lector de tarjetas o tickets, selector de fichas o monedas, pulsadores y/o interruptores de mando, células fotoeléctricas, etc.

Sentido o dirección de paso

Información sobre el sentido del paso consultar anexo.

Safety conditions

The anti-panic system or emergency for tripod arm, allows the interruption of power supply, the blade arm which is located at the top by the closure is released, descends from swinging and running perpendicular to the ground immediately realising free space for possible evacuation. The fixed arm with electrically operated models are unlocked to rotate freely in case of power failure.

Versions

TR-8213S-D (DOUBLE). A version with double arm for two steps with a single piece of furniture.

Turnstile with motorized mechanism in single and double version. Available as an option.

Elements for which the purchaser is responsible

- Power supply and ground.
- Electrical wiring for power supply, control and monitoring.
- Adequate preparation of the surface where the unit has to be installed.

Operation

Each passage allows for different modes of operation. The most significant are:

- a. Free access.
- b. Free access and counting.
- c. Access closed mechanically.
- d. Access closed electronically, with unblocking in the case of the FIXED ARM.
- e. Access closed with electronic opening via card or ticket reader, coin or token selector, push-buttons and/or control switches, photoelectric cells, etc.

How to specify the direction of passage

About the direction of passage information consult annex.



Accesorios opcionales

Mecanismo motorizado.

Adaptación de lectores en los extremos del mueble ya sea montados en superficie o en el interior de la carrocería, dependiendo de las dimensiones y características del mismo.

Colocación de pictogramas frontales indicativos de situación.

Barandillas fijas o extraíbles ARGUSA AG-28 ó AG-29 para el cerramiento o formación de los pasillos.

Consola con pulsadores y/o interruptores de mando y control a distancia de los dos pasillos del torniquete.

Consola con contadores diferenciales o programadores de pasos.

Alarmas acústicas para detectar el paso fraudulento por debajo y por encima del brazo trípode.

Selectores de fichas o monedas de curso legal.

Sistemas de control de aforos.

Optional Accessories

Motorized mechanism.

Adaptation to readers in the cover or in the interior of the unit body, according to reader characteristics and dimensions.

Positioning of luminous pictogram indicators.

Fixed or removable handrails, ARGUSA AG-28 or AG-29, for closure or formation of passages

Console with push-buttons and/or remote control and monitoring switches for the directions of movement through the turnstile passages.

Console with differential counters or programmers of passages.

Acoustic alarms to detect unauthorised passage under or over the tripod arm.

Token or coin selector.

Capacity control system.



GESTIGYM

Anexo **1**
Annex

Sentido o dirección del paso
Direction of passage

¿Cómo definir el sentido de paso de un equipo de control?

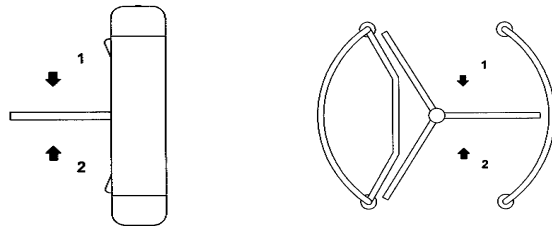
TORNIQUETES / MOLINETES

Hay que tener en cuenta la posición ó ubicación del equipo para determinar los sentidos de paso.

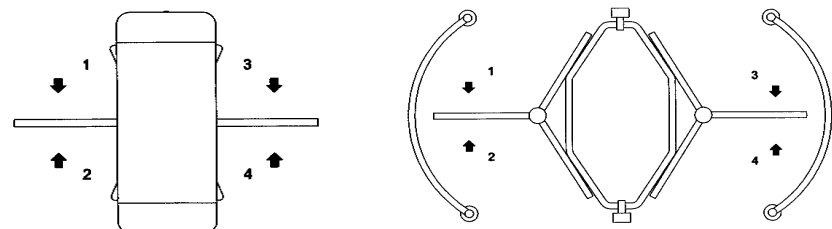
Opciones de funcionamiento:

- Acceso libre.
- Acceso libre y contando.
- Acceso cerrado mecánicamente.
- Acceso cerrado con apertura eléctrica ejercida por pulsador, interruptor, fotocélulas o lectores de tarjeta.

Modelos Sencillos



Modelos dobles



Ejemplo

Equipo SENCILLO con funcionamiento eléctrico unidireccional.
Entrada controlada. Salida cerrada.
Funcionamiento: 2D / 1C

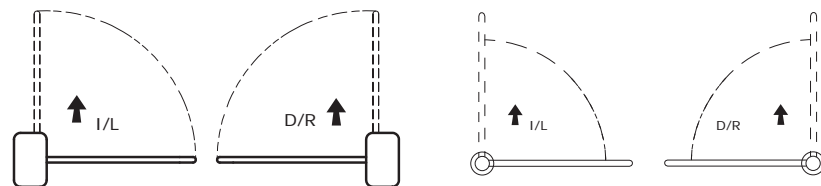
Equipo DOBLE con funcionamiento eléctrico unidireccional en un pasillo (entrada controlada y salida cerrada) y bidireccional por el otro (entrada y salida controlada).
Funcionamiento: 1C-2D / 3D-4D

PORTILLOS

DATOS A TENER EN CUENTA:

Al cursar el pedido hay que indicar el sentido o dirección en el que debe abrir la pala.

Ver dibujos: D = Derecha, I = Izquierda.



How to define the direction of passage of control equipment?

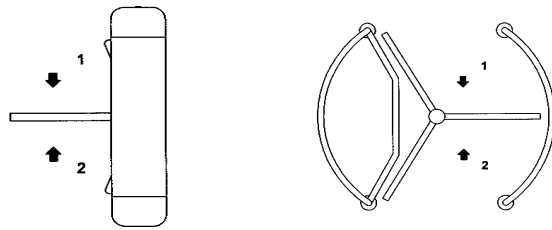
TURNSTILES / ROTATORY GATES

We must take into account the position or location of the equipment to determine the directions of passage.

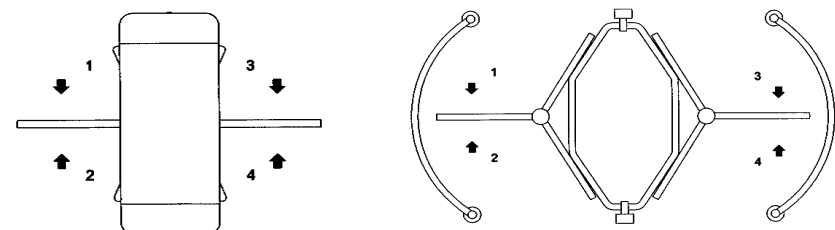
Operating options

- Free access.
- Free access and counted.
- Access closed mechanically.
- Access closed with electric opening exerted by push button, switch, photocell or card readers.

Simple models



Double models



Example

Equipment with electric SIMPLE way.
Controlled entry. Closed out.
Operation: 2D / 1C

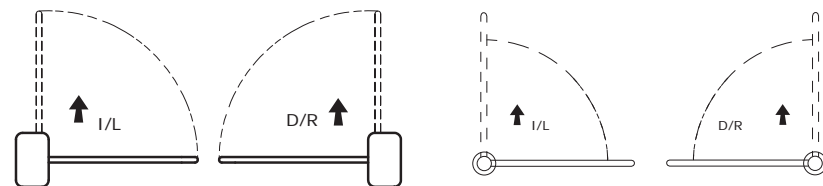
DOUBLE with electrical equipment in an aisle way (controlled entry and exit closed) and bidirectional on the other (input and output control).
Operation: 1C-2D / 3D-4D

ACCESS GATES

DETAILS TO BE TAKEN INTO ACCOUNT:

When making the order, it is necessary to state the direction in which the barrier must open.

See diagrams. R = Right, L = Left.



Delegación

Calle Talleres, número 3

CP: 04745

La Mojonera, Almería

España

Tel: +34 950 627 769

e-mail: info@gestigym.com



GESTIGYM

www.gestigym.com

control de accesos
access control

TORNIOQUETES, MOLINETES, PUERTAS GIRATORIAS, PORTILLOS Y MÁS ...
TURNSTILES, ACCESS GATES, ROTATORY GATES AND MORE ...