



GESTIGYM

ACCESORIOS
ACCESSORIES

BARANDAS, BACULOS Y PUESTES
RAILINGS, PEDESTALS AND POST



Barandas

Barandas separatorias fabricadas en tubo de acero inoxidable para efectuar el cierre de una batería de torniquetes o para soportar los reflectores en los equipos con células fotoeléctricas.

Dos tipos diferentes según sean fijas o extraíbles (con solo tirar de la baranda hacia arriba).

Barandas Fijas

Sujetas al suelo mediante tornillos y tacos de expansión de 10 mm de diámetro en dos versiones:

- AG-28 Fabricadas en tubo de inoxidable en su totalidad.
- AG-29 Fabricación mixta con tubo inox. y placa de metacrilato o policarbonato transparente fumé en su parte central para un cierre más completo.
- AG-30 Fabricación mixta en tubo y cristal.
- AG-31

Barandas extraíbles

Sistema de sujeción al suelo mediante bases que pueden estar sujetas mediante tornillos o empotradas en el suelo. De iguales características y medidas que las fijas.

- AG-28 EXE / AG-29 EXE: Con pletina sujeta al suelo.
- AG-28 EXD / AG-29 EXD: Con pletina empotrada en el suelo.

Barandas especiales

- AP110BAR:
- PM500BAR:

Separator railings made from stainless steel tube to close off a row of turnstiles or to support the reflectors for the units with photoelectric cells.

There are two different types, depending on whether they are fixed or removable (by simply pulling the railing upwards).

Fixed railings

Fixed to the floor using 10 mm diameter screws and expanding rawplugs. There are two versions:

- AG-28 Manufactured entirely from stainless steel tubing.
- AG-29 Composite construction using stainless tubing and methacrylate or smoked transparent polycarbonate sheets in the central part for a more complete closure.
- AG-30 Composite construction using stainless.
- AG-31

Removable railings

Floor support system using bases that can be screwed down or set into the floor. Their characteristics are the same as for the fixed versions.

- AG-28 EXE / AG-29 EXE: With base plate fixed to the floor.
- AG-28 EXD / AG-29 EXD: With base plate set into the floor.

Special railings

- AP110BAR:
- PM500BAR:

Railings

AG-28



AG-29



| AG-30



| AG-31



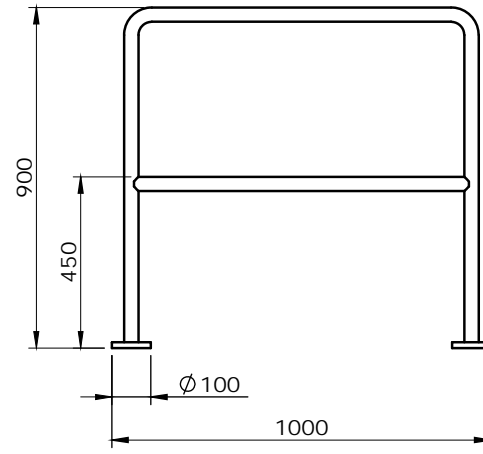
AP110BAR



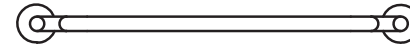
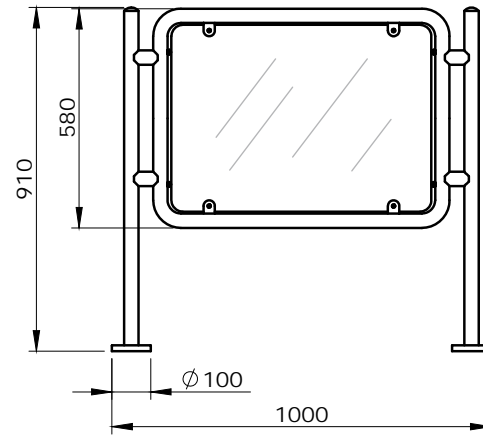
PM500BAR



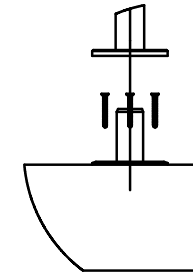
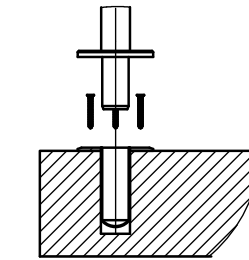
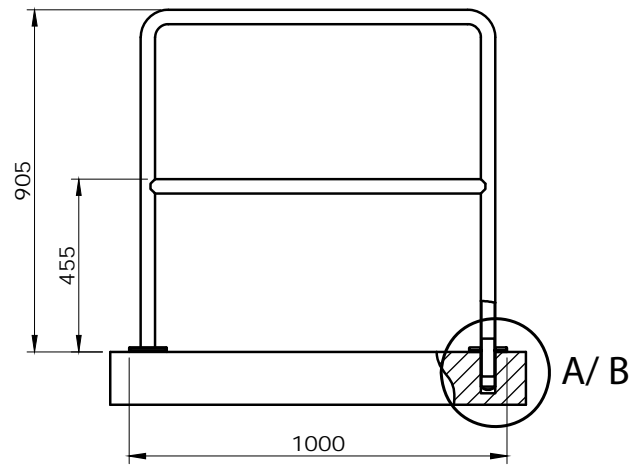
AG-28



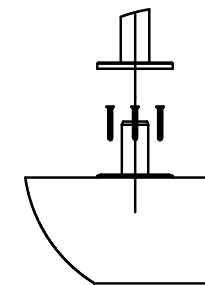
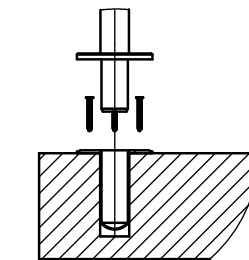
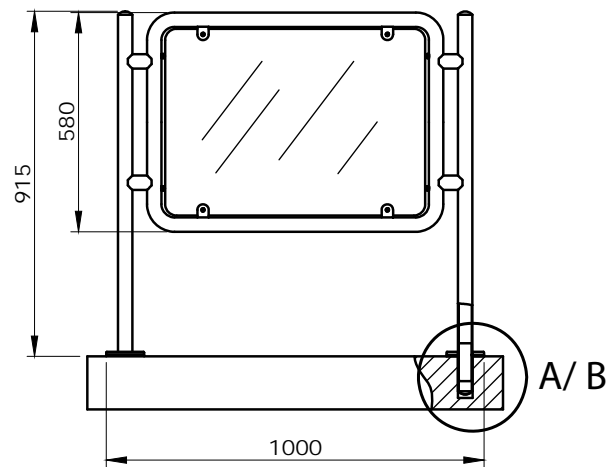
AG-29



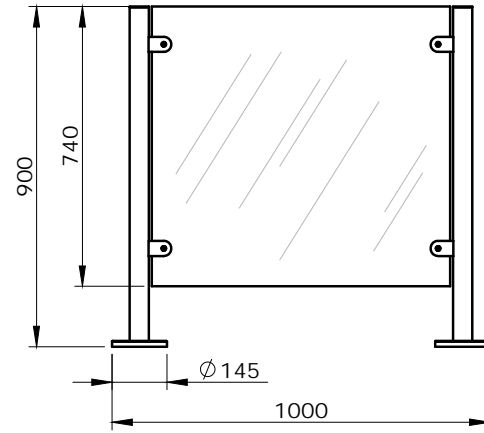
AG-28 EXD / EXE



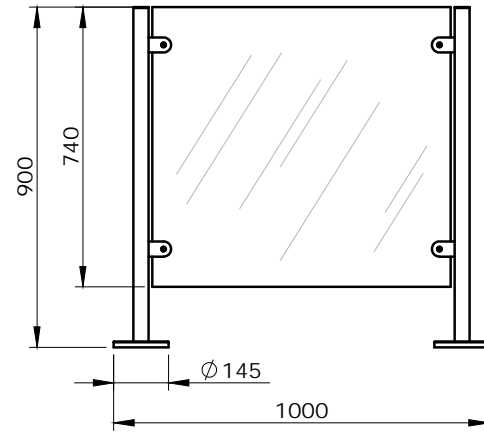
AG-29 EXD / EXE



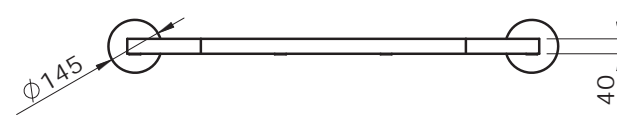
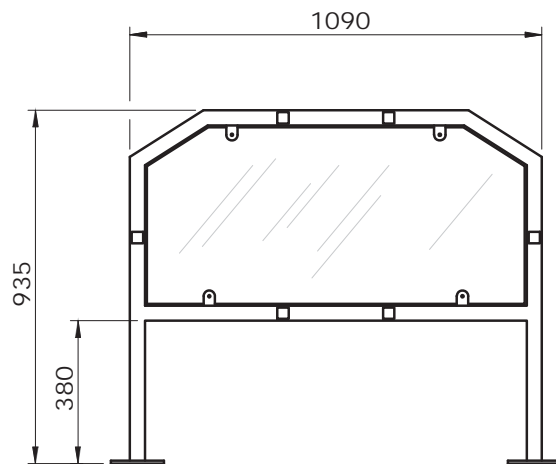
AG-30



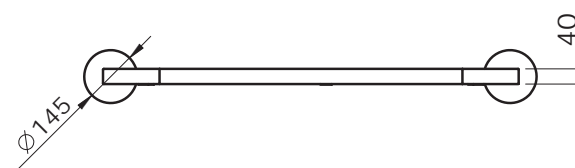
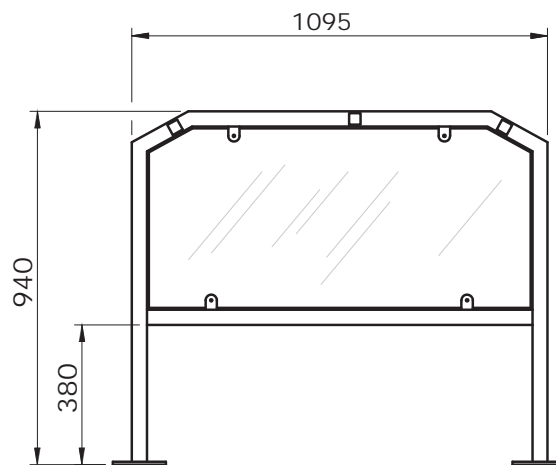
AG-31



AP110BAR



PM500BAR



Delegación

Calle Talleres, número 3

CP: 04745

La Mojonera, Almería

España

Tel: +34 950 627 769

e-mail: info@gestigym.com



GESTIGYM

www.gestigym.com

control de accesos
access control

TORNIOQUETES, MOLINETES, PUERTAS GIRATORIAS, PORTILLOS Y MÁS ...
TURNSTILES, ACCESS GATES, ROTATORY GATES AND MORE ...